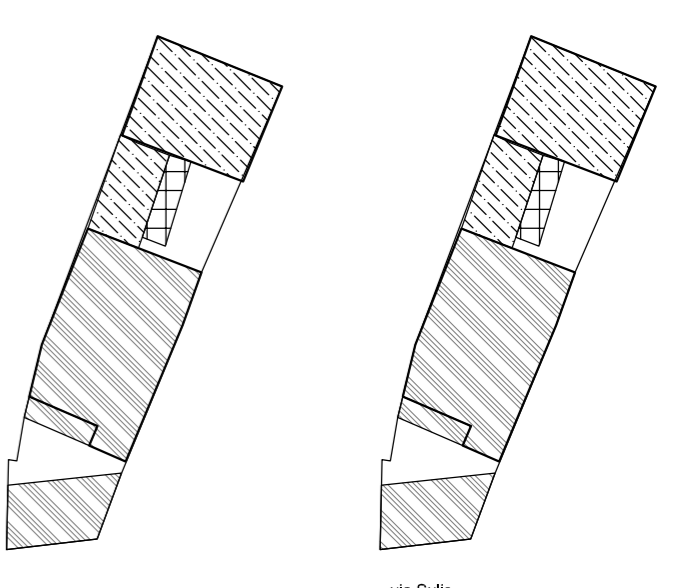
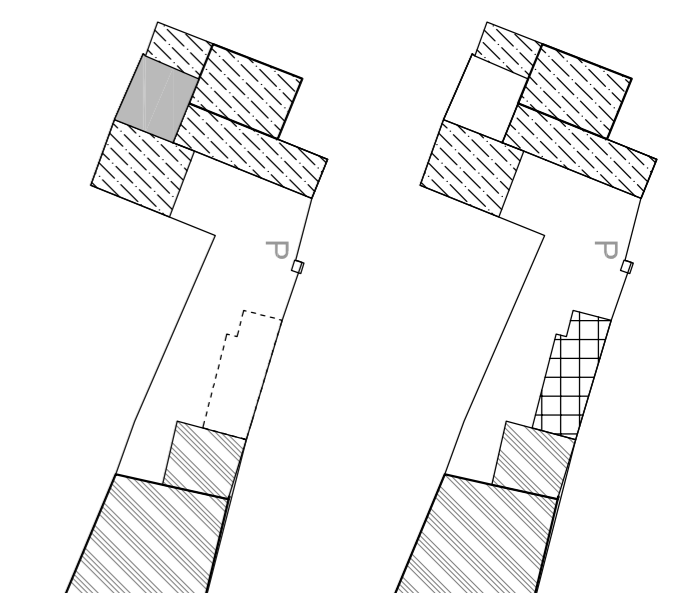


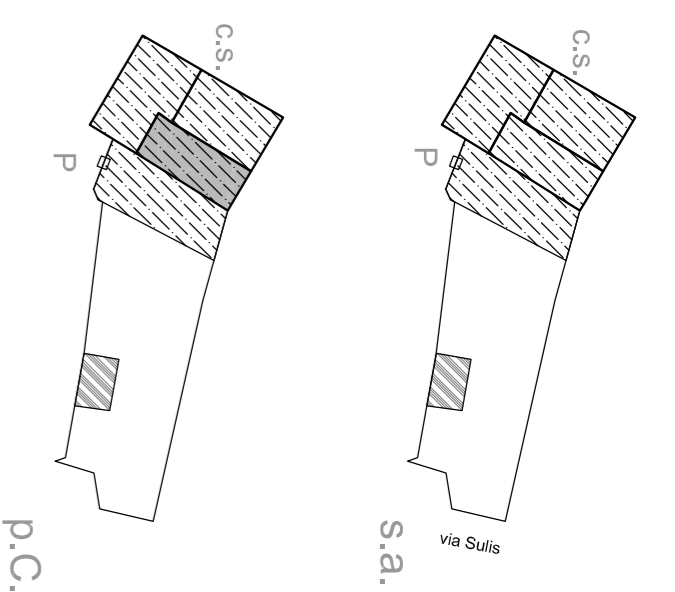
ISOLATO F - U.E. 10



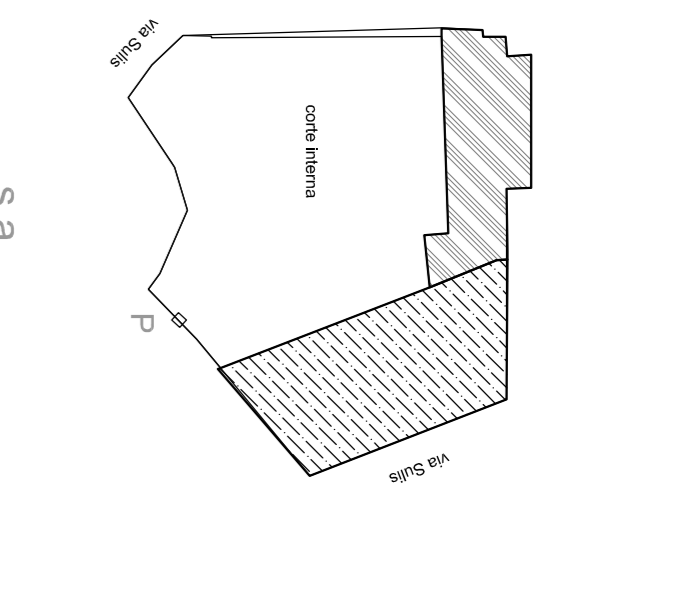
ISOLATO F - U.E. 11



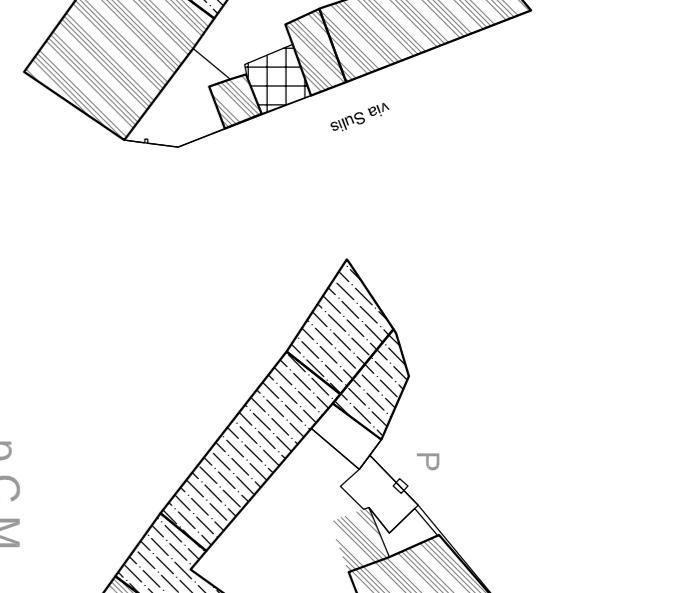
ISOLATO F - U.E. 12



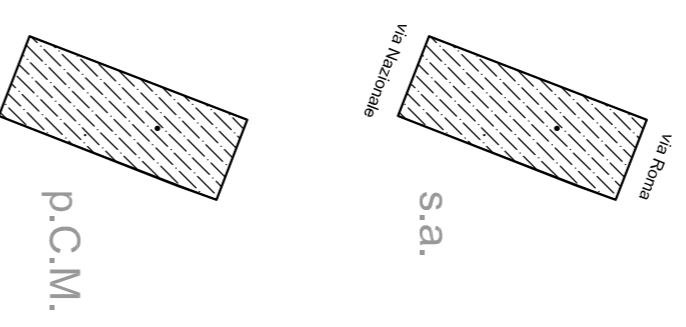
ISOLATO F - U.E. 13



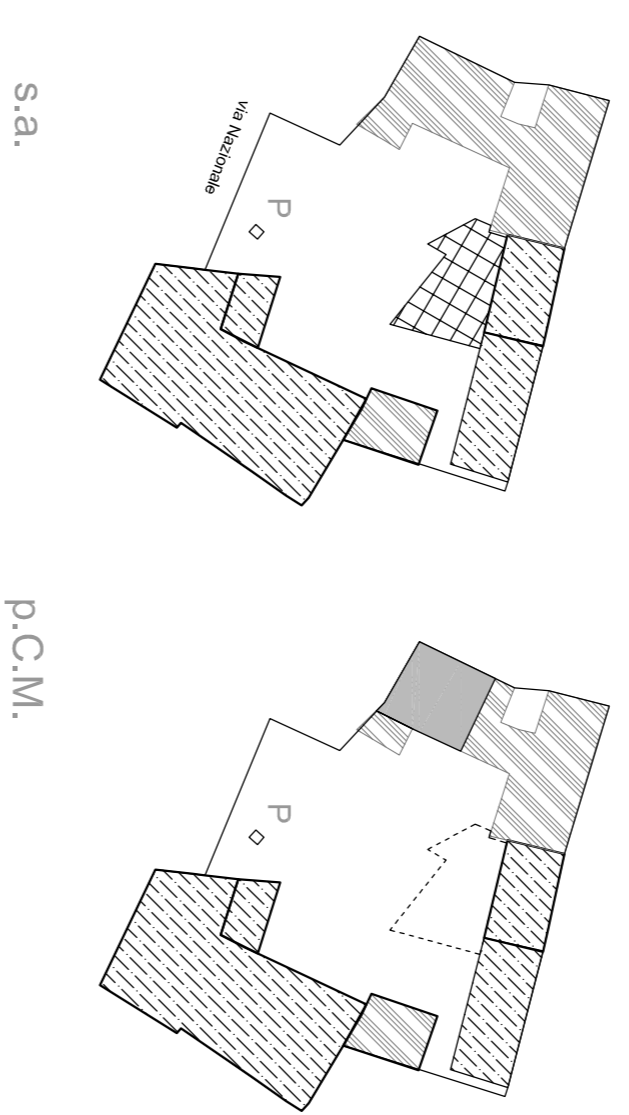
ISOLATO F - U.E. 14



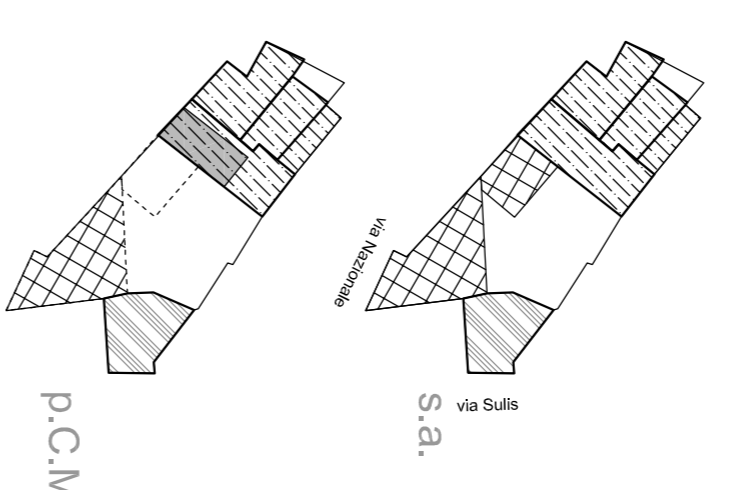
ISOLATO I - U.E. 1



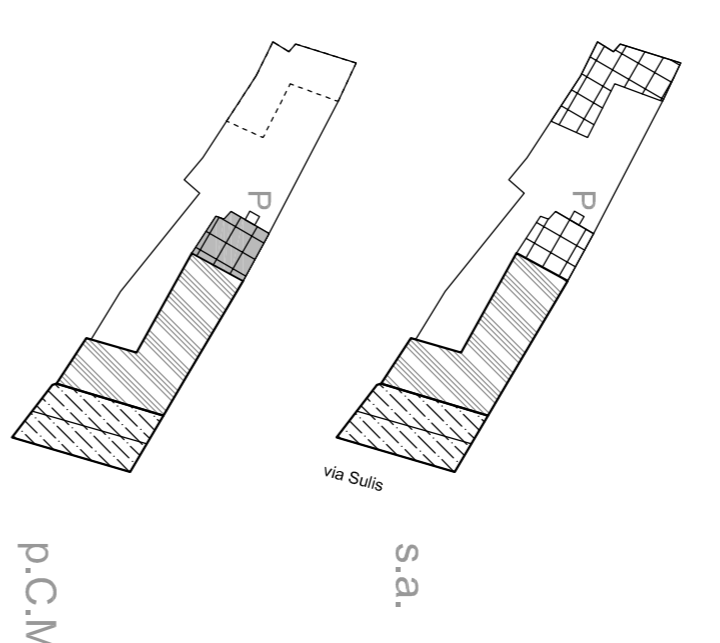
ISOLATO I - U.E. 2-3



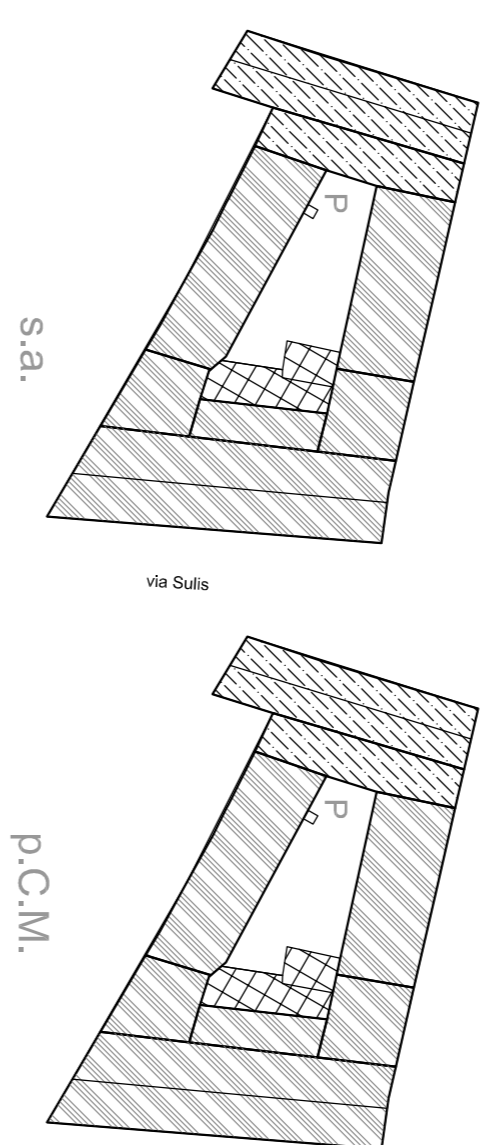
ISOLATO I - U.E. 4



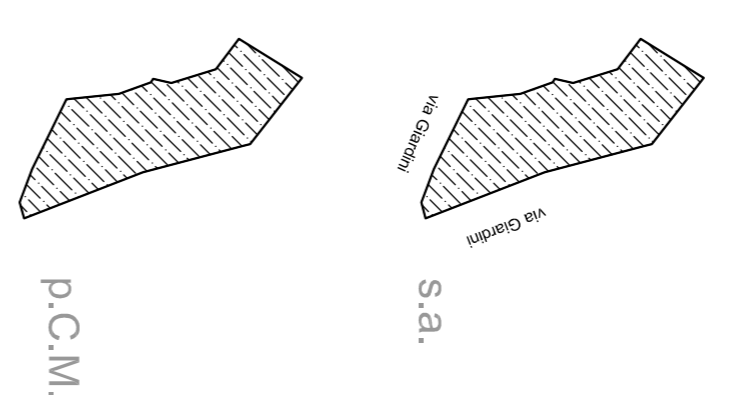
ISOLATO I - U.E. 5



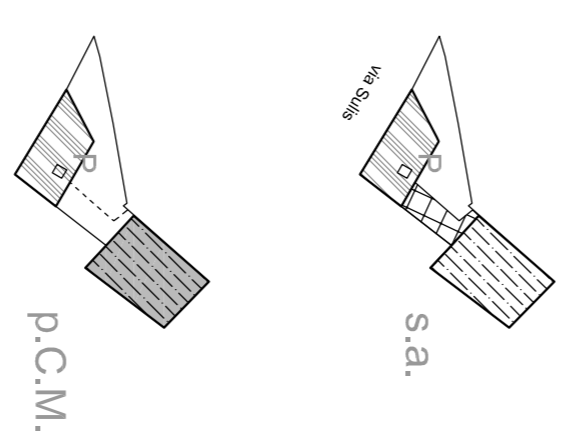
ISOLATO I - U.E. 6



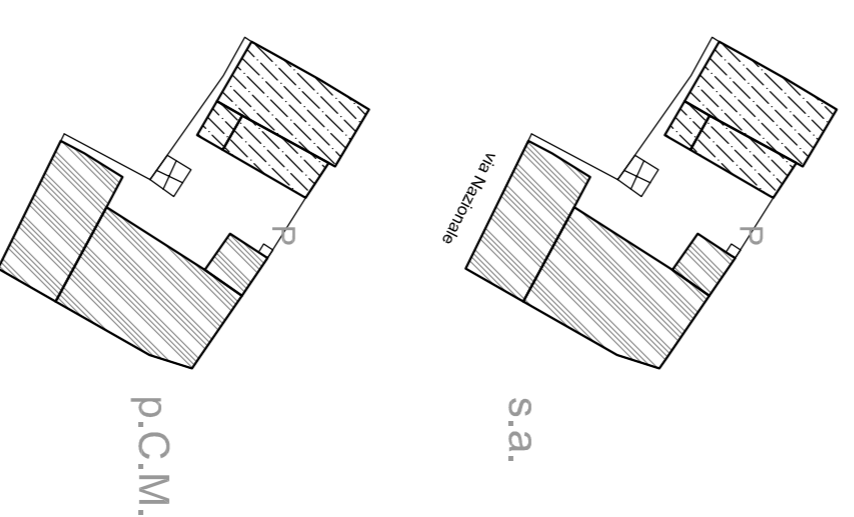
ISOLATO L - U.E. 1



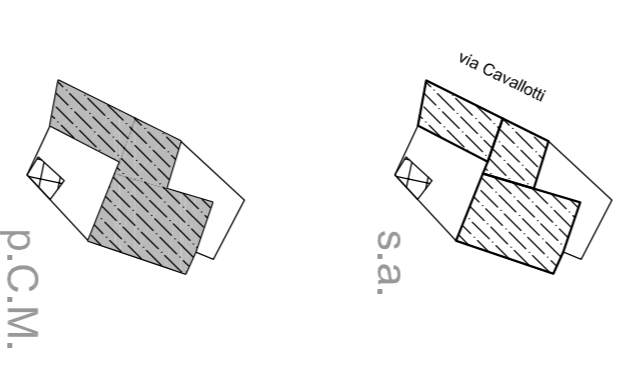
ISOLATO M - U.E. 1



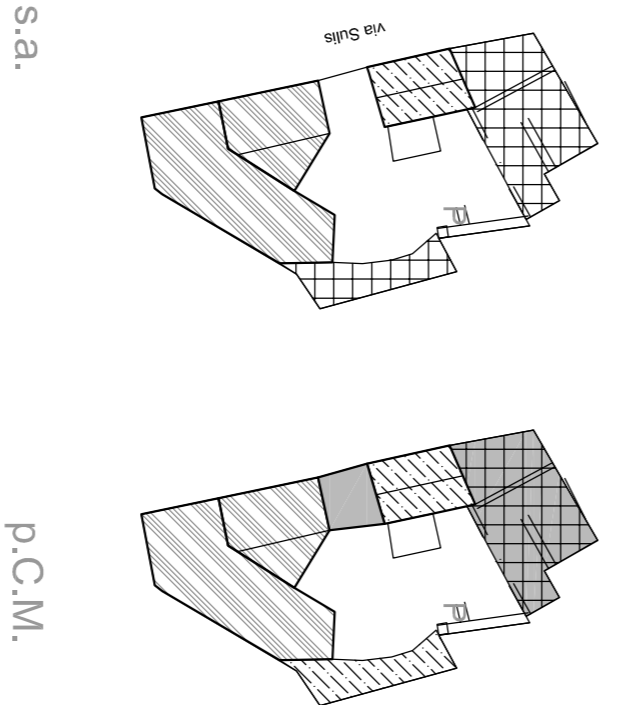
ISOLATO M - U.E. 2



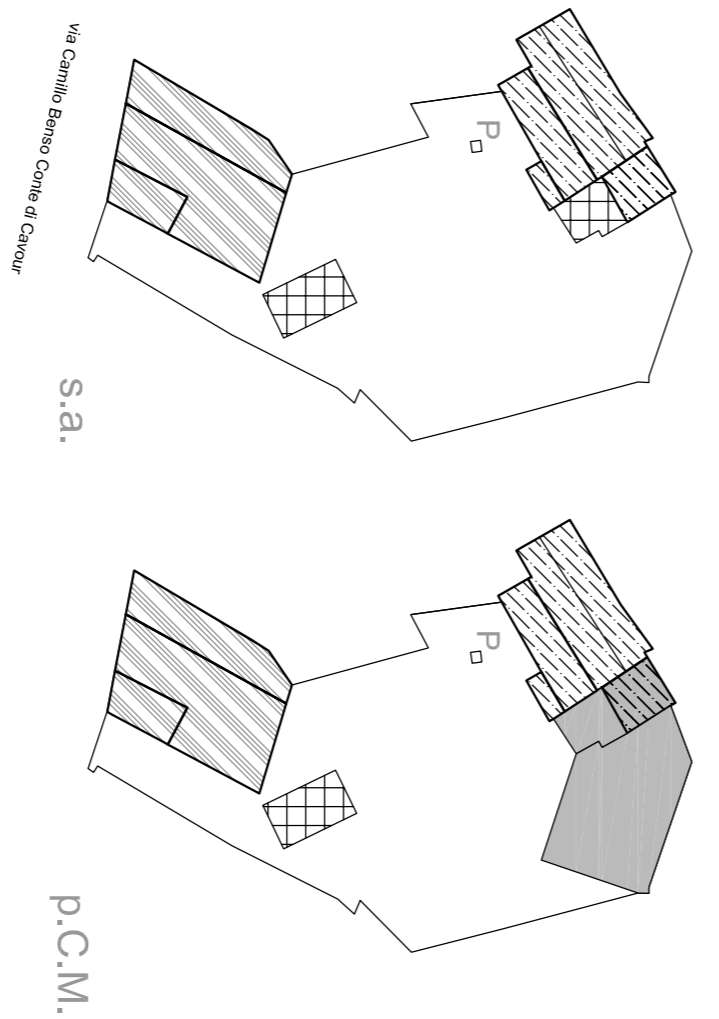
ISOLATO N - U.E. 1



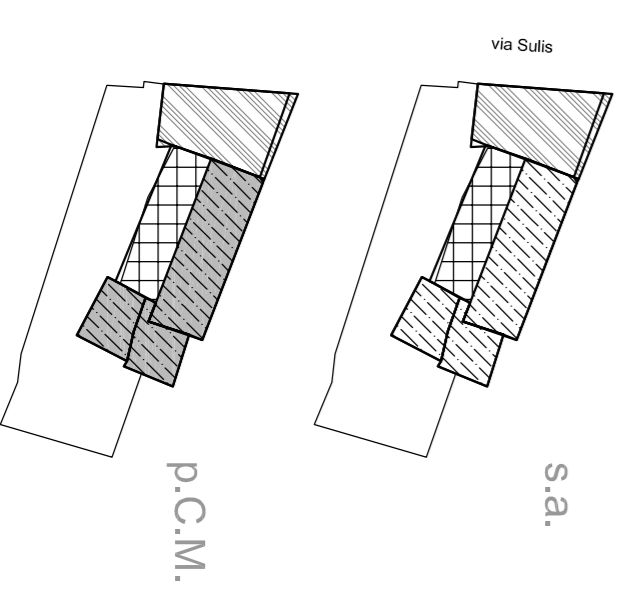
ISOLATO Q - U.E. 1



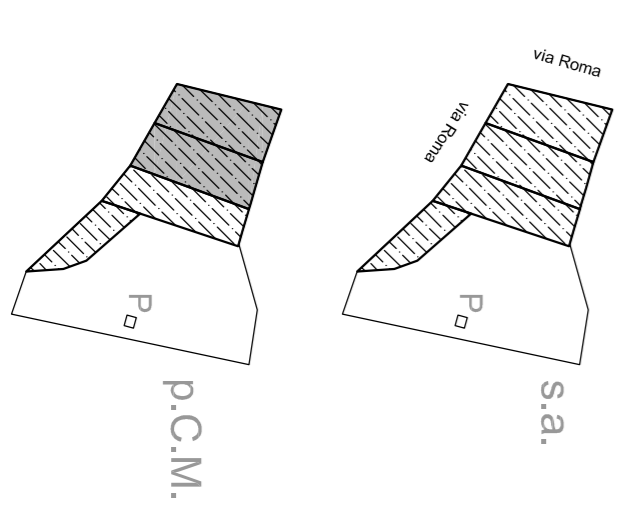
ISOLATO Q - U.E. 2



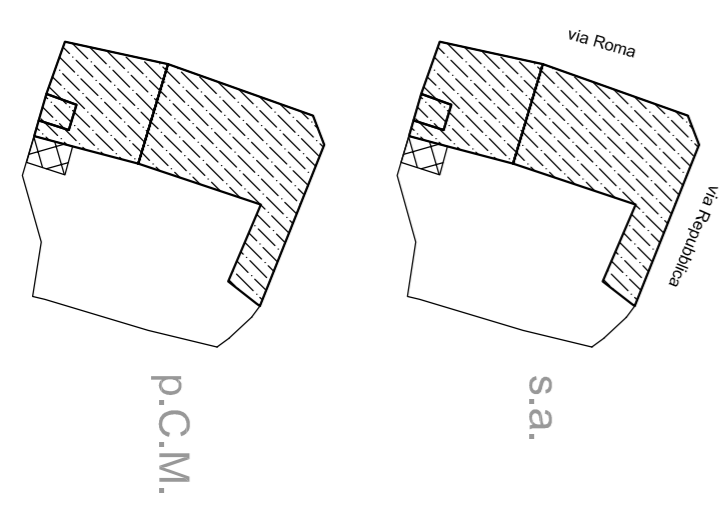
ISOLATO Q - U.E. 3



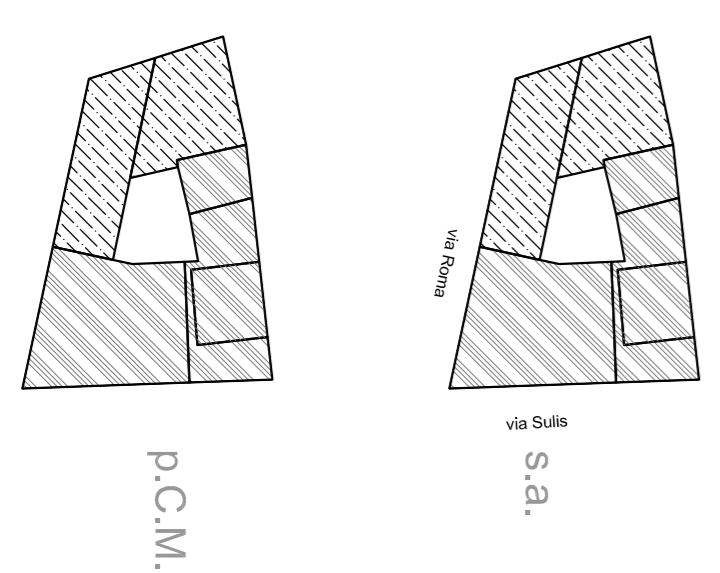
ISOLATO R - U.E. 1



ISOLATO R - U.E. 2



ISOLATO R - U.E. 3



- s.a.
- p.c.m.
- demolizioni
- caseggiato storico con possibile ampliamento al piano superiore
- caseggiato storico
- caseggiato di nuova costruzione
- pozzo da salvaguardare
- canale di scolo acque
- possibile ampliamento
- c.s.

COMUNE DI VILLAPUTZU

PROVINCIA DI CAGLIARI

PIANO PARTICOLAREGGIATO DEL CENTRO MATRICE DI VILLAPUTZU
 in adeguamento alle osservazioni dell'ufficio del servizio di tutela paesaggistica della R.A.S. (prot. 27541 del 05/08/2010)

PROGETTO DEFINITIVO

Obiettivo:
POSSIBILI INTERVENTI SUGLI EDIFICI STORICI RILEVATI

Fonte
10b
 L. 125

Coordinatore:
ING. GINEVRA BALLETTO
 Proprietari:
ING. ALBACHIARA BERGAMINI
ING. FRANCESCO LECIS COCCO-ORTU

Coordinatore:
ING. GINEVRA BALLETTO
 Via alghero n. 19 CAGLIARI